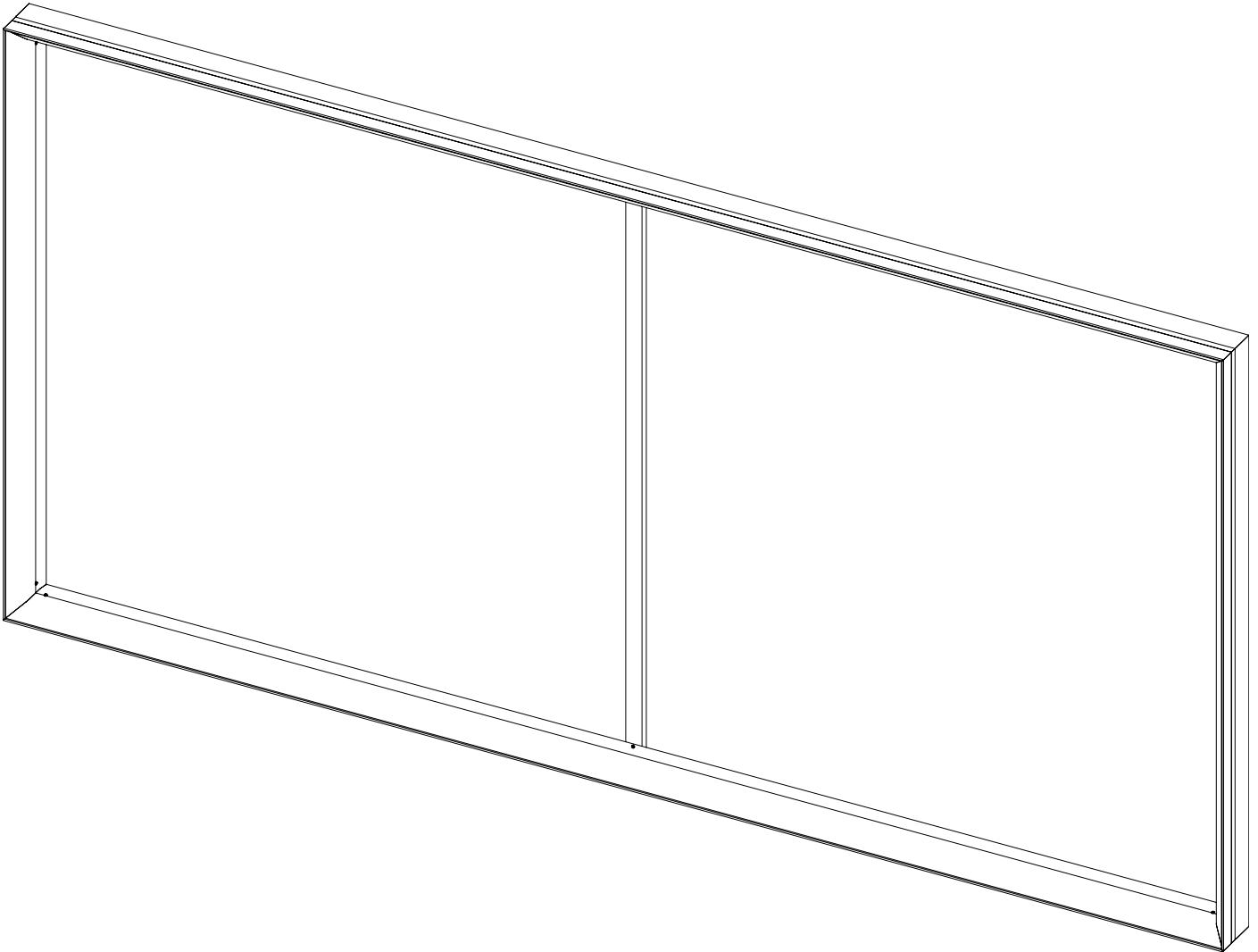
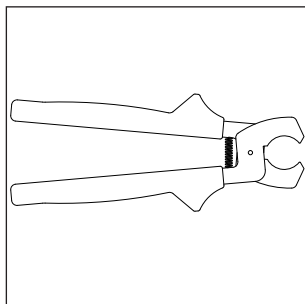


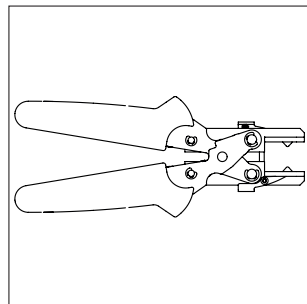
## Montageempfehlung EPS.LUMI



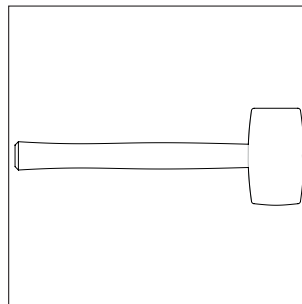
Gültig für Grundprofile  
EPS 1-002 und EPS 1-006



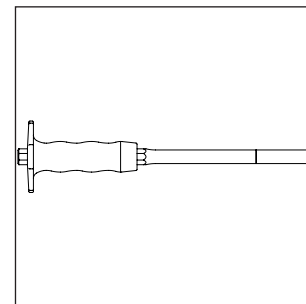
**EPS 1-069**  
**Tuchhalter-Zange**  
Zum Anpressen und Lösen  
der Tuchhalter



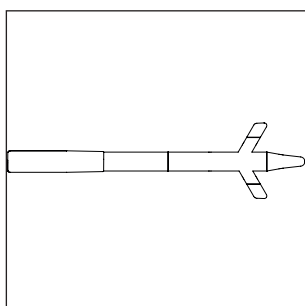
**EPS 1-066**  
**Tuchhalter-Zange „High  
professional“**  
Ergonomischer Griff, be-  
sonders geeignet für große  
Tuchhalter Mengen



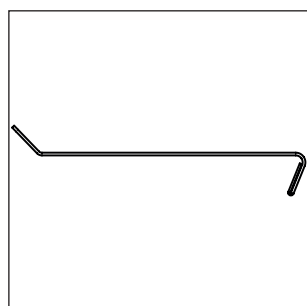
**EPS 1-060**  
**Gummihammer**  
In Verbindung mit Tuchhalter  
Spanner (EPS 1-062)



**EPS 1-068**  
**Tuchhalter-Spanner**  
Einspann-Meißel zum  
Spannen der Tuchhalter im  
Grundprofil

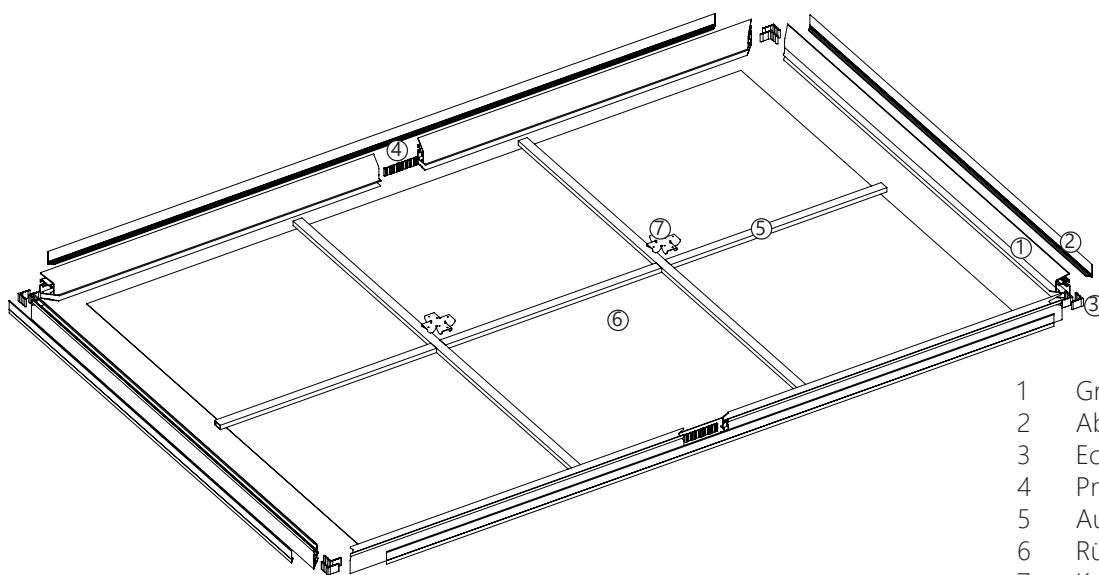


**EPS 1-064**  
**Tuchhalterhebel**  
Zum Einspannen der Tuch-  
halter mit Hebelwirkung,  
alternatives Spannwerkzeug



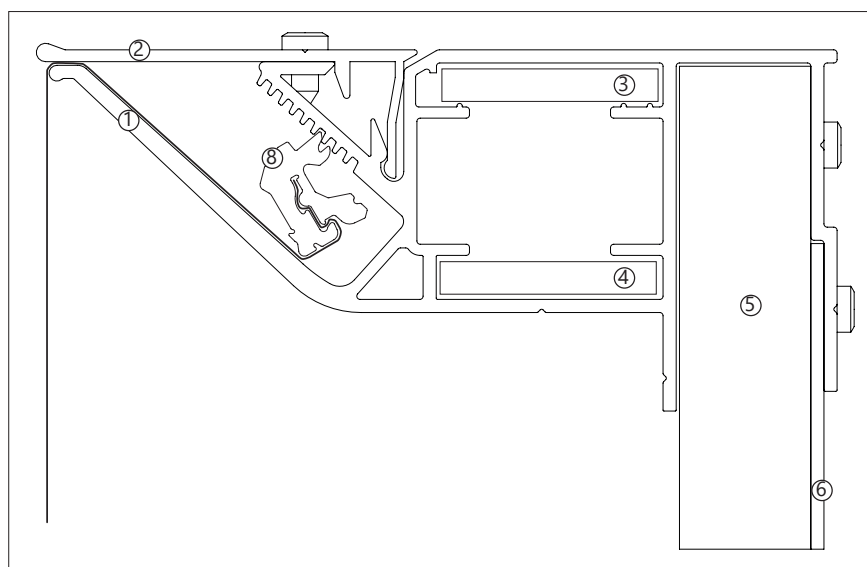
**EPS 1-063**  
**Profillöser**  
Zum schadfreien Lösen der  
Abdeckprofile

**1** LUMI-Box S-120 / S-180



- 1 Grundprofil
- 2 Abdeckprofil
- 3 Eckverbinder
- 4 Profilverbinder
- 5 Aussteifung
- 6 Rückwand
- 7 Kreuzverbinder (optional)

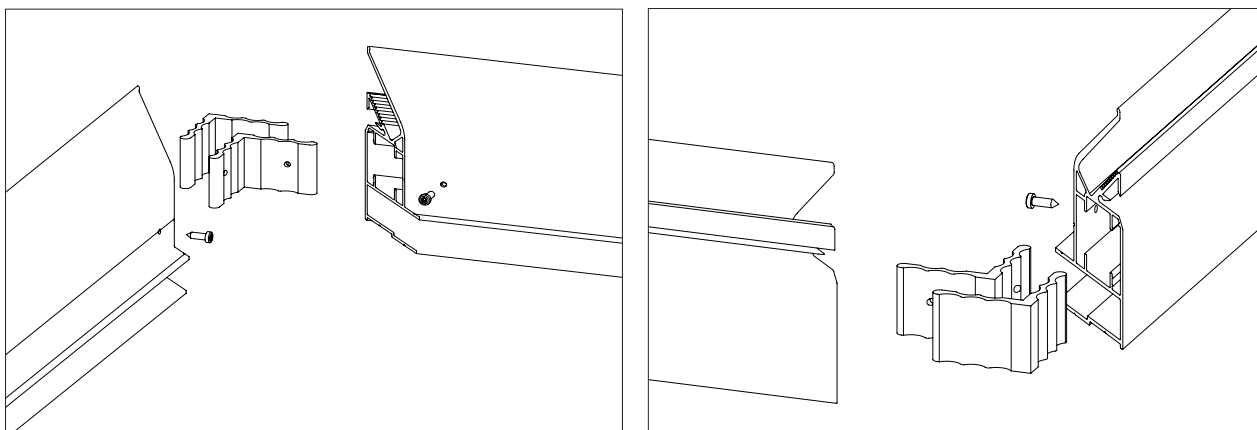
**2** Querschnitt Profil mit allen Bauteilen



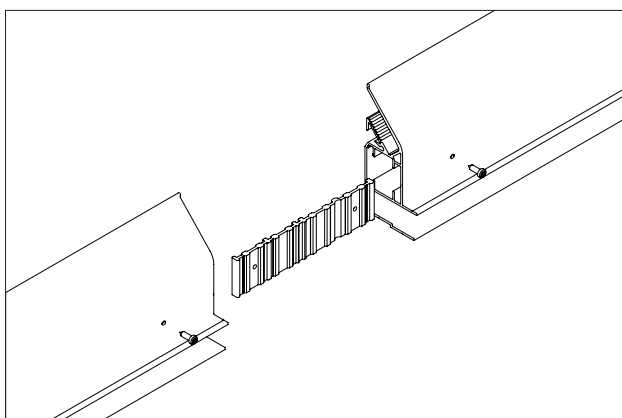
- 1 Grundprofil
- 2 Abdeckprofil
- 3 Eckverbinder
- 4 Profilverbinder
- 5 Aussteifung
- 6 Rückwand
- 8 Tuchhalter

### 3 Eckverbindung

Pro Ecke werden 2 Stück Eckverbinder benötigt. Der obere wird nur eingesteckt. Der untere muss vorgebohrt und verschraubt werden. Nieten oder Schweißen ebenfalls möglich.

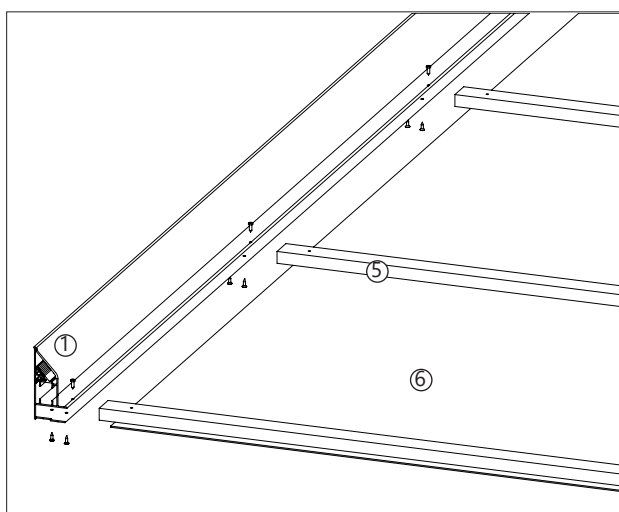


### 4 Profilverbinder



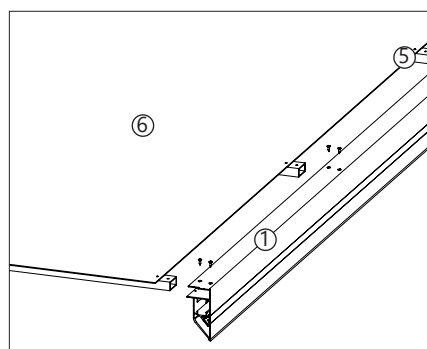
Pro Stoß wird 1 Stück Verbinder benötigt. Dieser muss vorgebohrt und verschraubt werden. Nieten oder Schweißen ebenfalls möglich.

### 5 Aussteifung und Rückwand



Verschraubung Vorderansicht

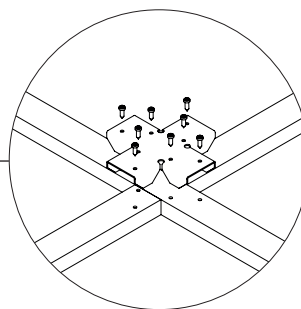
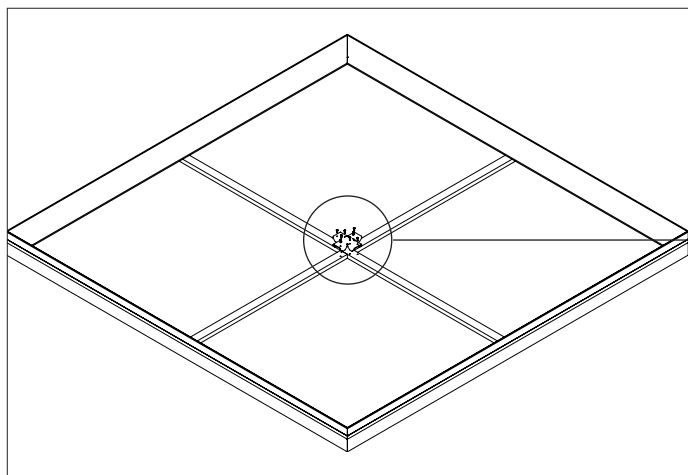
- 1 Grundprofil
- 5 Aussteifung
- 6 Rückwand



Verschraubung Rückansicht

Die Rückwand 60-65 mm kleiner wie Rahmenformat zuschneiden und in die dafür vorgesehene Aufnahme einlegen. Aussteifung einlegen und am Profil fixieren. Rückwand ebenfalls an Profil (1) und Aussteifung (5) fixieren. Rückwandstöße auf Höhe der Aussteifungsrohre platzieren und fixieren.

**6** Montagekreuz

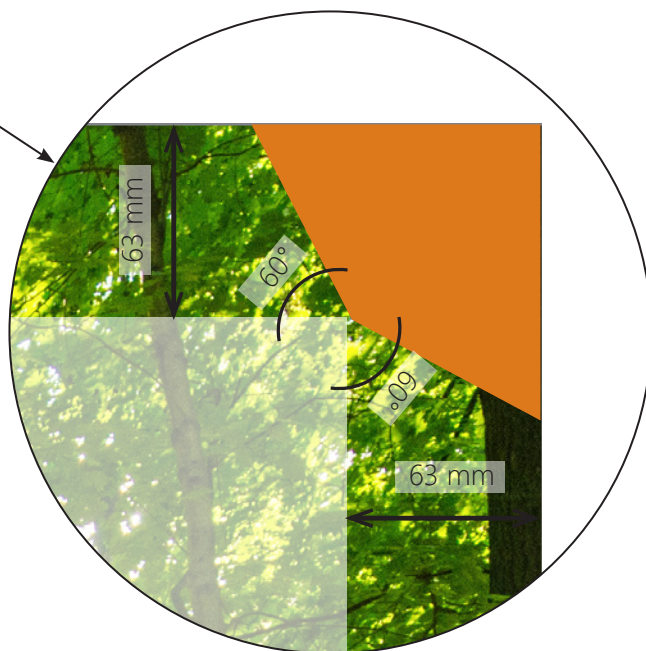


Optionale Befestigung der Aussteifungsstreben mit Hilfe des Kreuzverbinders.

**7** Gewebezuschnitt bei Verwendung der flachen Abdecker EPS 1-022  
Addieren Sie zur Außenabmessung des Gehäuse umlaufend 63 mm.



Addieren Sie zur Außenabmessung des Gehäuse umlaufend 63 mm.



Die markierte Fläche ist die zu entfernende Gewebefläche.

Gewebezuschnitt bei Verwendung der breiten Abdecker EPS 1-300 und EPS 1-301  
Addieren Sie zur Außenabmessung des Gehäuses umlaufend 59 mm.

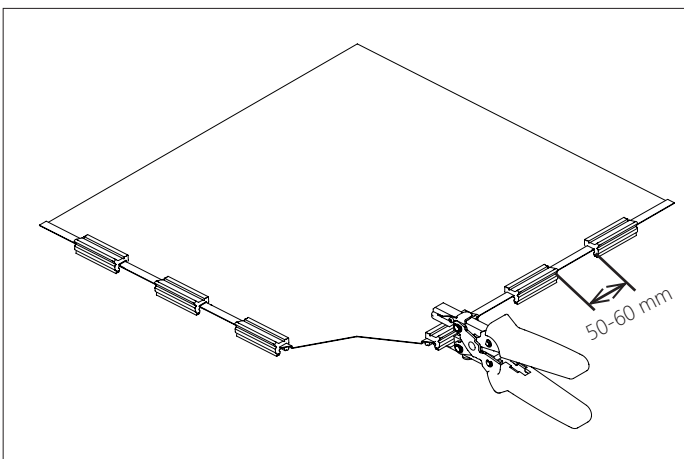


Addieren Sie zur Außenabmessung des Gehäuses umlaufend 59 mm.



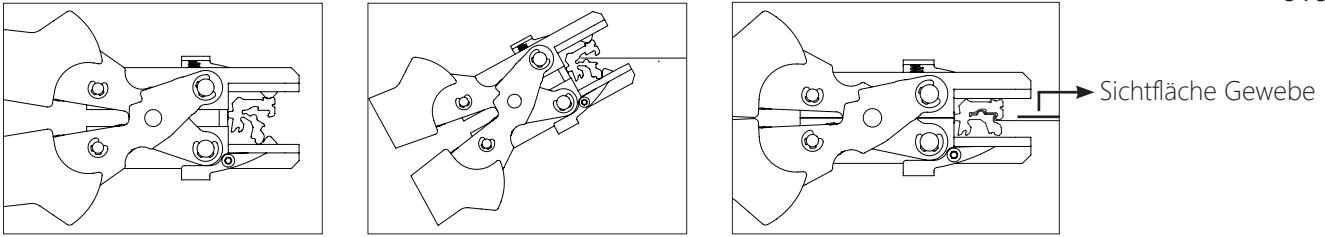
Die markierte Fläche ist die zu entfernende Gewebefläche.

## 8 Montage der Tuchhalter



Beginnend von der Gewebeecke werden die Tuchhalter in einem Abstand von 50 - 60 mm zueinander angebracht.

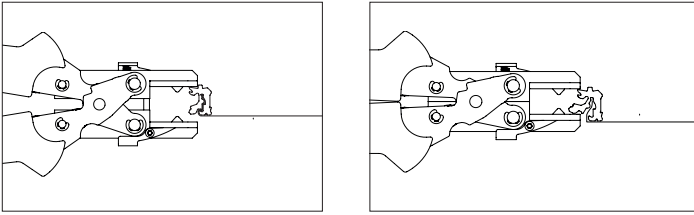
Die glatte Seite des Tuchhalters zeigt zur bedruckten/bedruckten Sichtfläche des Gewebes.



Mit der Tuchhalterzange wird der Tuchhalter auf dem Gewebe zusammengedrückt.

**Wichtig:** Der Tuchhalter muss, wie dargestellt, beim Anklemmen mit der glatten Seite zur Sichtfläche des Gewebes zeigen.

#### Lösen der Tuchhalter

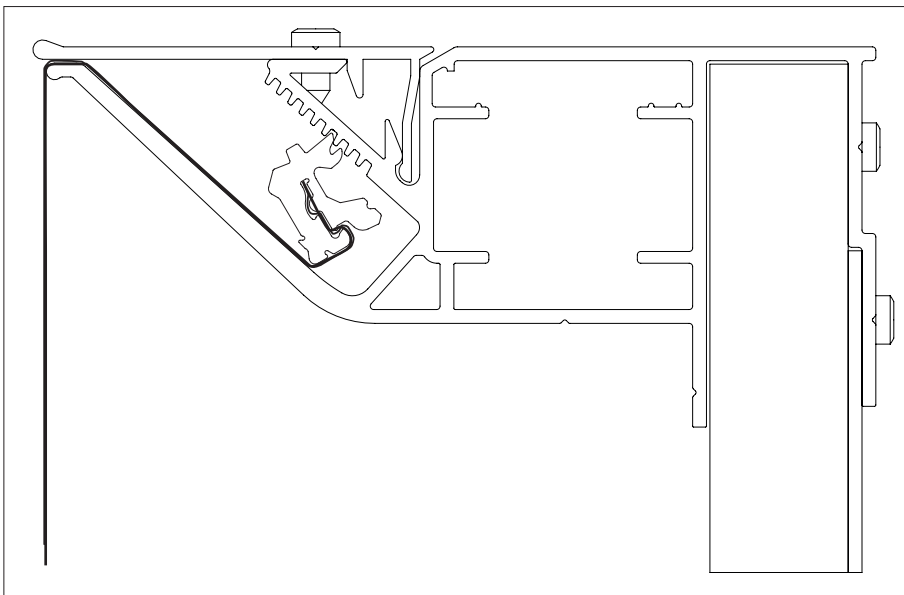


Zum Öffnen des Tuchhalters wird die Klemmnase des Tuchhalters entgegengesetzt aufgebogen.

**Wichtiger Hinweis:**

Das Wiederverwenden der geöffneten Tuchhalter wird bei vorsichtigem Öffnen max. 1x empfohlen!

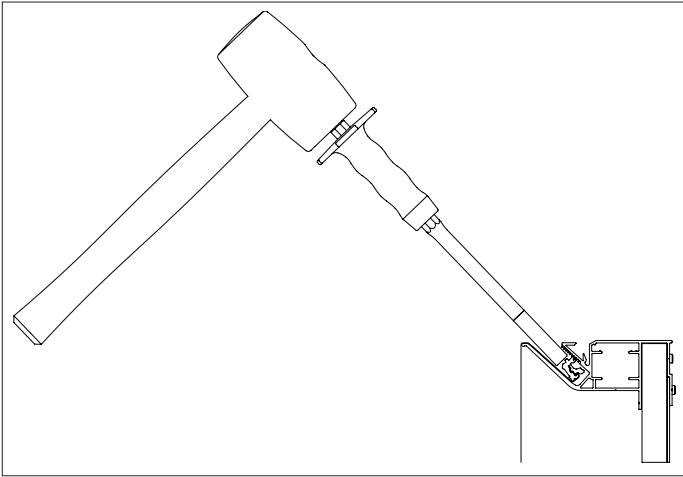
#### Einlegen der Tuchhalter



Um das Gewebe korrekt spannen zu können, wird der Tuchhalter einmal in Richtung der Sichtfläche umgeschlagen und dann in den Spannkanaal des Profils geschoben!

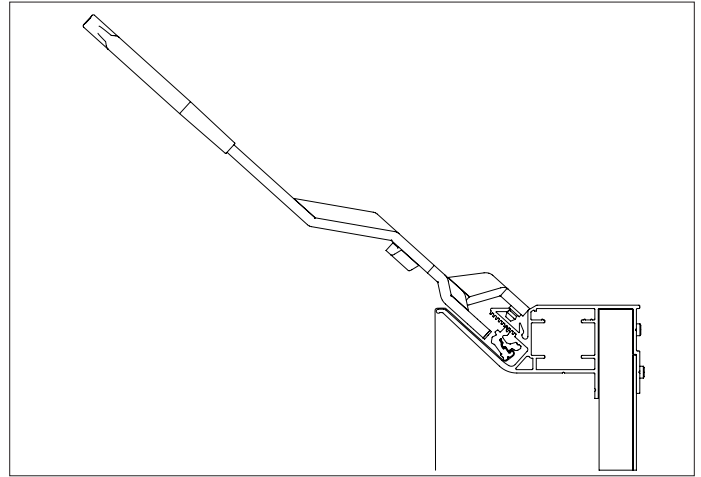
## 9 Gewebe spannen

Tuchhalter-Spanner



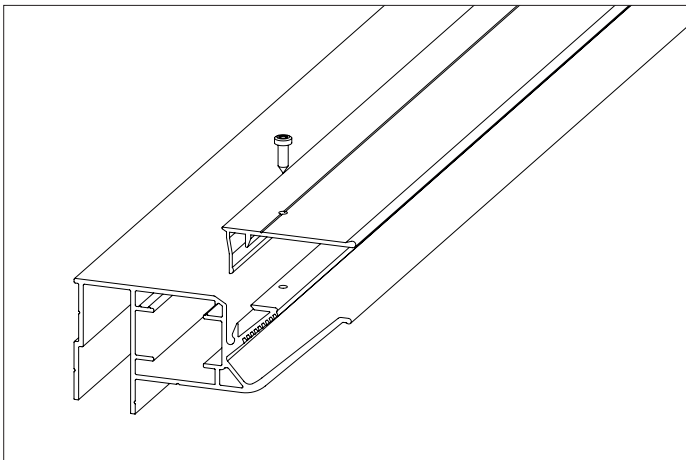
Um das Gewebe fest zu spannen, wird der Tuchhalter-Spanner wie ein Meißel auf den Tuchhalter angesetzt und mit dem Hammer tiefer ins Profil eingeschlagen. Bei kleinen und mittleren Formaten das Gewebe nicht zu fest spannen.

Tuchhalterhebel

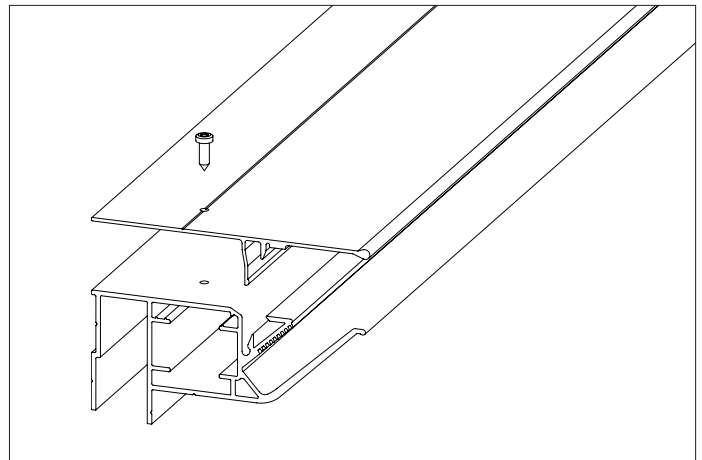


Der Nippel an der mittleren Spitze des Tuchhalterhebels wird in die Profilvernut oberhalb des Spannkanals eingeführt. Durch Herunterdrücken der linken oder rechten Spitze des Tuchhalterhebels wird der Tuchhalter in den Zähnen des Spannkanals eingerastet und das Gewebe gespannt.

## 10 Montage Abdeckprofil schmal und breit



schmales Abdeckprofil



breites Abdeckprofil

**Die Abdeckprofile müssen stets auf dem Profil verschraubt werden!**