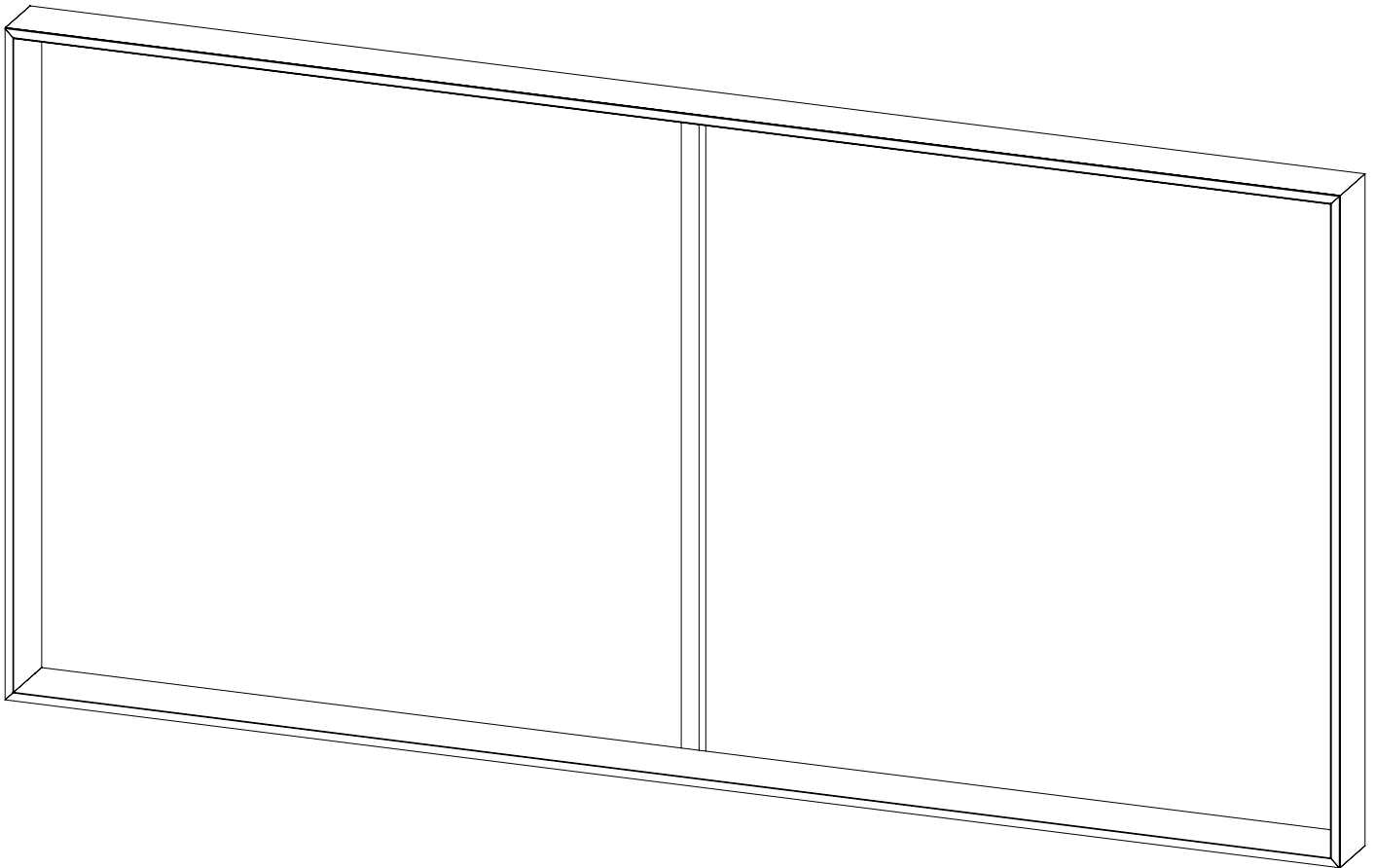
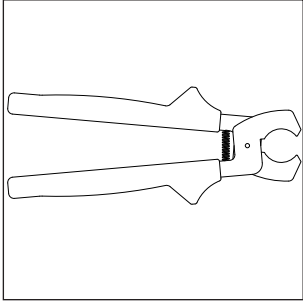


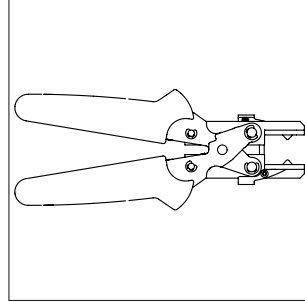
## Montageempfehlung EPS.LUMI GRIP



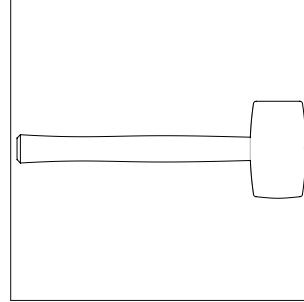
Gültig für Grundprofil  
EPS 1-102



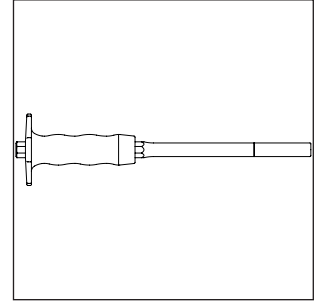
**EPS 1-069**  
**Tuchhalter-Zange**  
Zum Anpressen und Lösen  
der Tuchhalter



**EPS 1-066**  
**Tuchhalter-Zange „High  
professional“**  
Ergonomischer Griff, be-  
sonders geeignet für große  
Tuchhalter Mengen

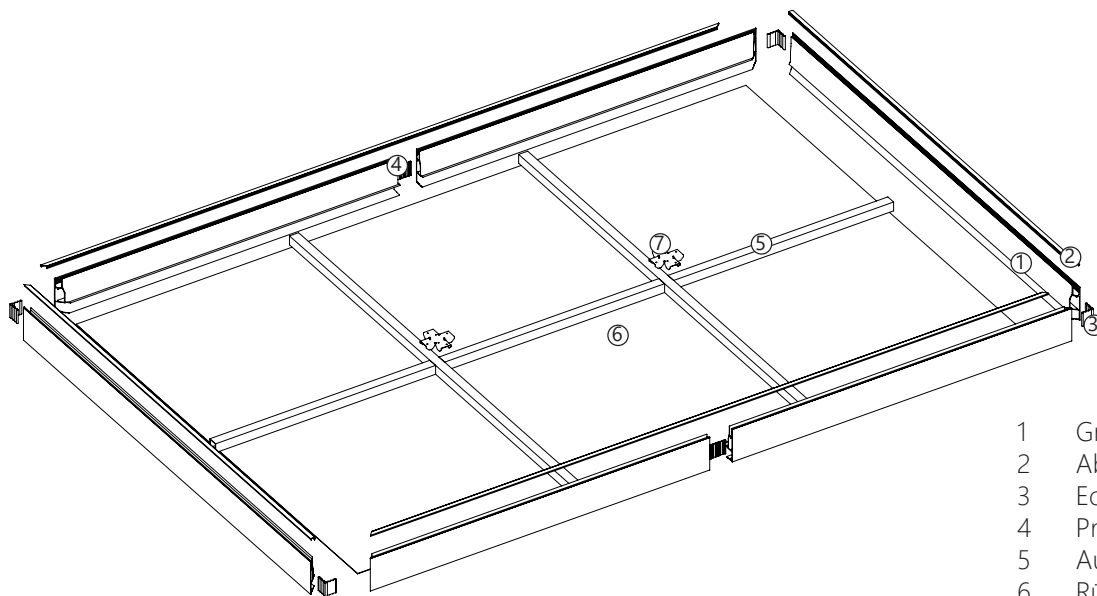


**EPS 1-060**  
**Gummihammer**  
In Verbindung mit Tuchhalter  
Spanner (EPS 1-062)



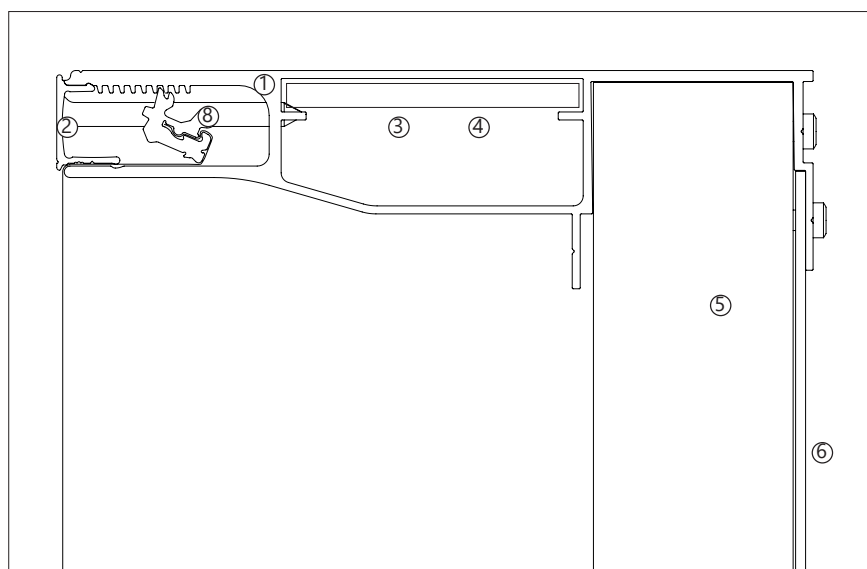
**EPS 1-068**  
**Tuchhalter-Spanner**  
Einspann-Meißel zum  
Spannen der Tuchhalter im  
Grundprofil

**1** LUMI-Box S-150



- 1 Grundprofil
- 2 Abdeckprofil
- 3 Eckverbinder
- 4 Profilverbinder
- 5 Aussteifung
- 6 Rückwand
- 7 Kreuzverbinder (optional)

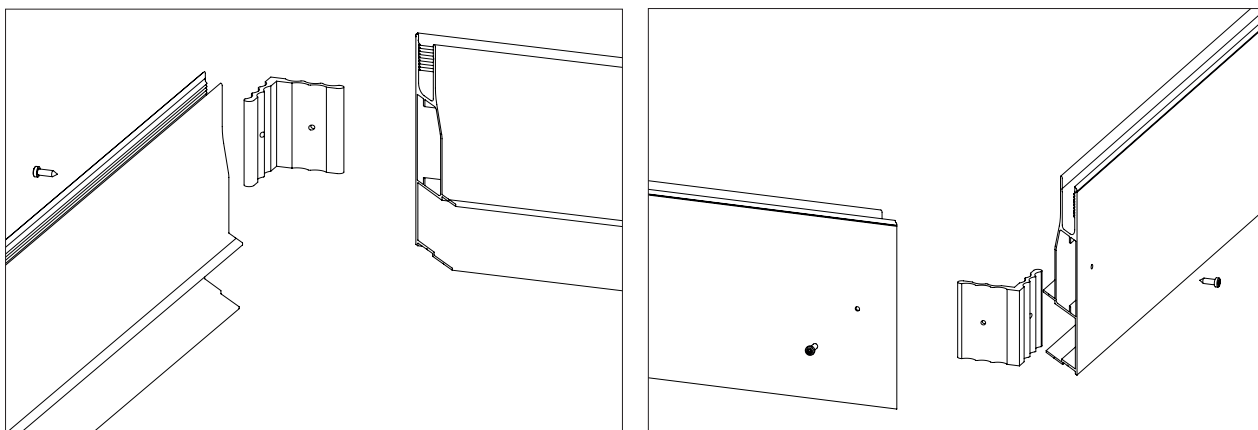
**2** Querschnitt Profil mit allen Bauteilen



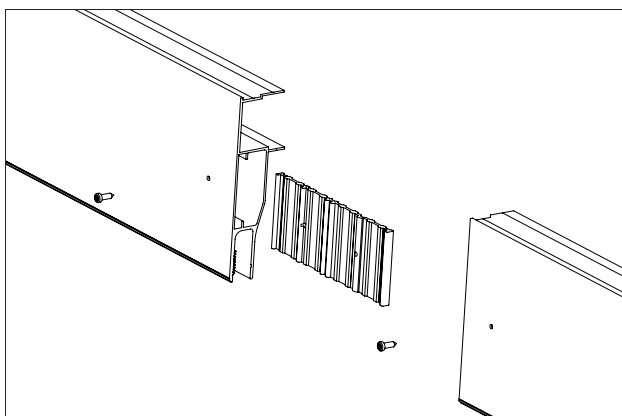
- 1 Grundprofil
- 2 Abdeckprofil
- 3 Eckverbinder
- 4 Profilverbinder
- 5 Aussteifung
- 6 Rückwand
- 8 Tuchhalter

### 3 Eckverbindung

Pro Ecke werden 1 Stück Eckverbinder benötigt. Es muss von unten oder oben vorgebohrt und verschraubt werden. Nietennur von oben möglich.

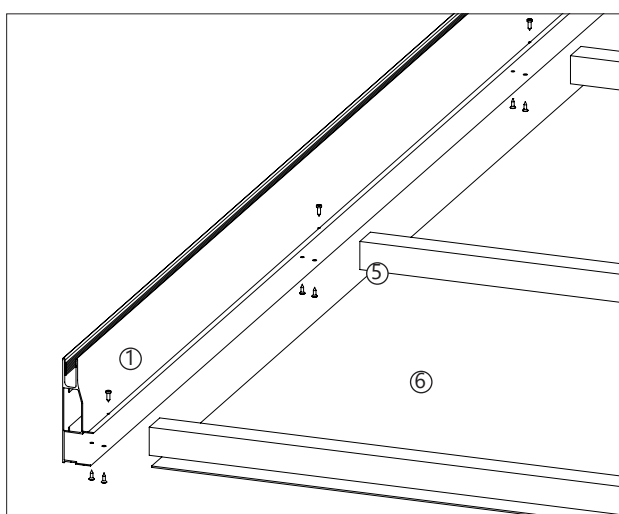


### 4 Profilverbinder



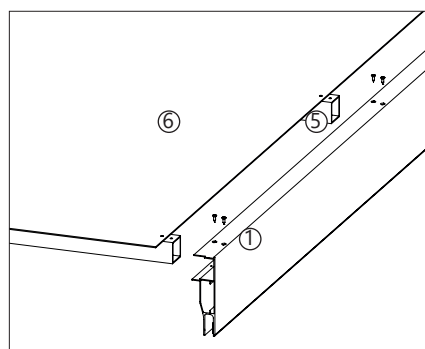
Pro Stoß wird 1 Stück Verbinder benötigt. Dieser muss vorgebohrt und verschraubt werden. Nieten oder Schweißen ebenfalls möglich.

### 5.1 Rückwand hinter Aussteifung



Verschraubung Vorderansicht

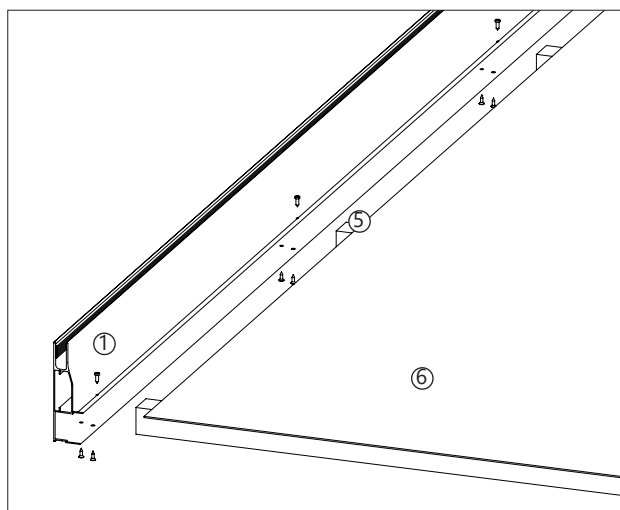
- 1 Grundprofil
- 5 Aussteifung
- 6 Rückwand



Verschraubung Rückansicht

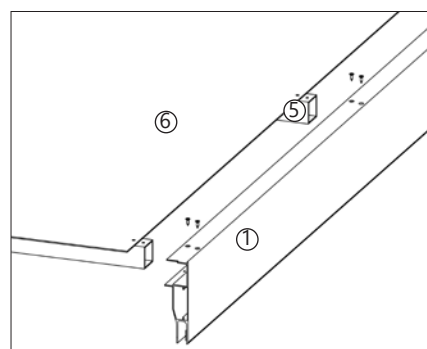
Die Rückwand 40-45 mm kleiner wie Rahmenformat zuschneiden und in die dafür vorgesehene Aufnahme einlegen. Aussteifung einlegen und am Profil fixieren. Rückwand ebenfalls an Profil (1) und Aussteifung (5) fixieren. Rückwandstöße auf Höhe der Aussteifungsrohre platzieren und fixieren.

**5.2** Rückwand vor Aussteifung Pos. 2



Verschraubung Vorderansicht

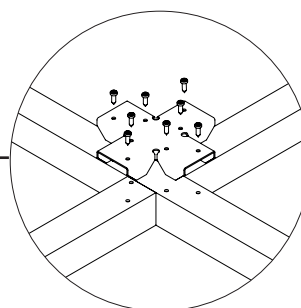
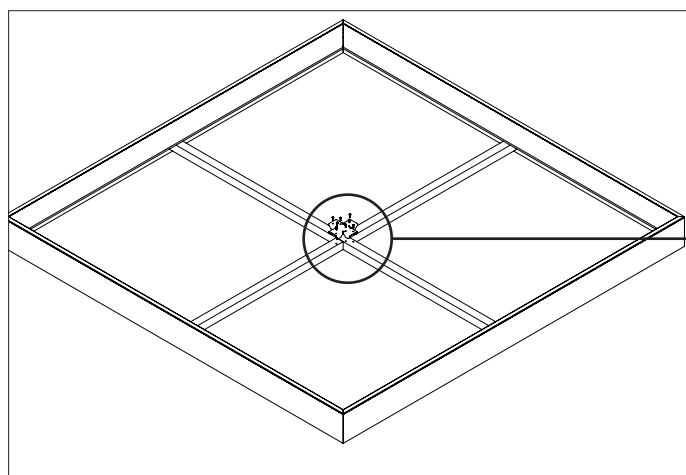
- 1 Grundprofil
- 5 Aussteifung
- 6 Rückwand



Verschraubung Rückansicht

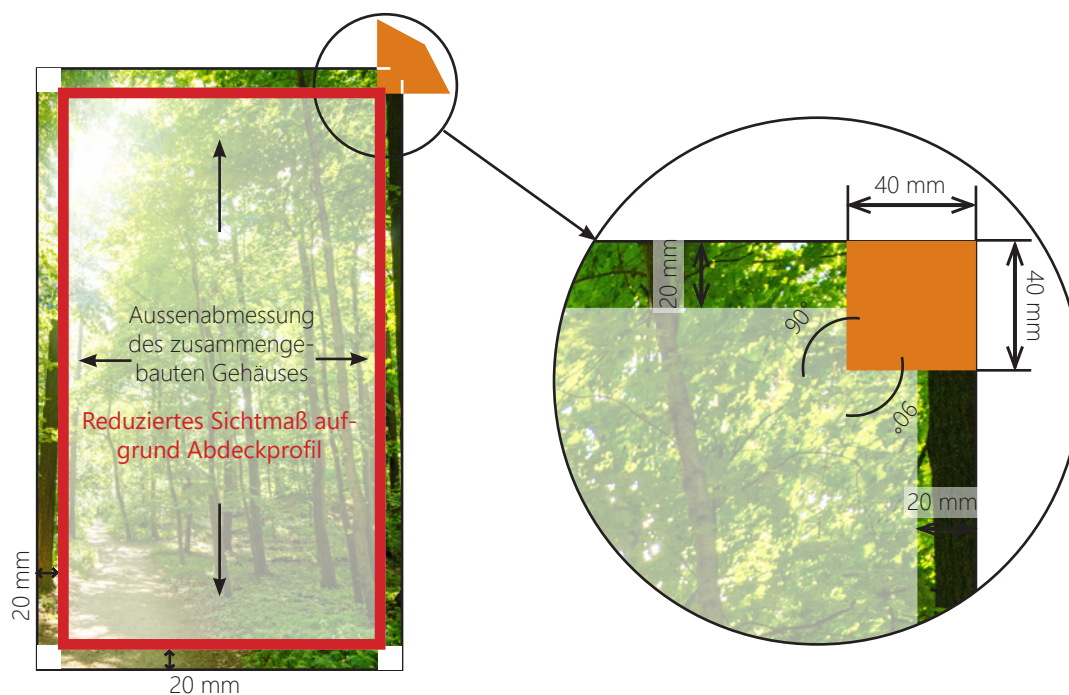
Bei Verwendung der Rückwand in Pos. 2 diese 60-65 mm kleiner wie Rahmenformat zuschneiden und in die dafür vorgesehene Aufnahme einlegen. Aussteifung einlegen und am Profil fixieren. Rückwand ebenfalls an Profil (1) und Aussteifung (5) fixieren. Rückwandstöße auf Höhe der Aussteifungsrohre platzieren und fixieren.

**6** Montagekreuz



Optionale Befestigung der Aussteifungsstreben mit Hilfe des Kreuzverbinders.

## 7 Gewebezuschnitt



Addieren Sie zur Außenabmessung des Gehäuses umlaufend 20 mm.

Die orangene Fläche ist die zu entfernende Gewebefläche.

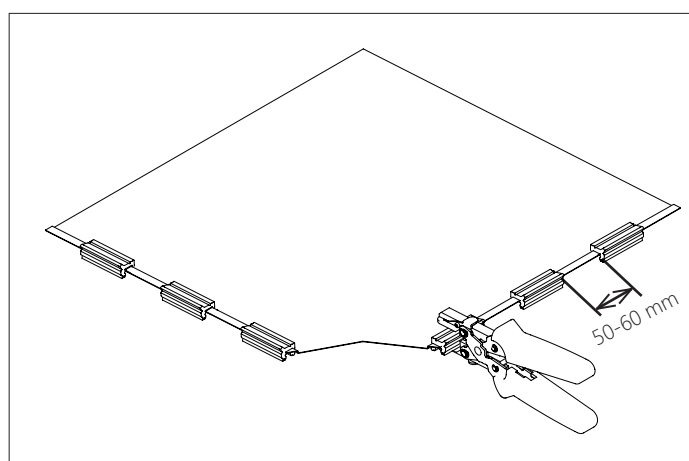


### Wichtiger Hinweis:

Bitte beachten Sie, dass sich aufgrund des Abdeckprofils das finale Sichtmaß um 20 mm reduziert. Dies ist bei der Anlage der Druckdaten zu beachten, damit hier keine wichtigen Motivelemente überdeckt oder angeschnitten werden. Beispiel:

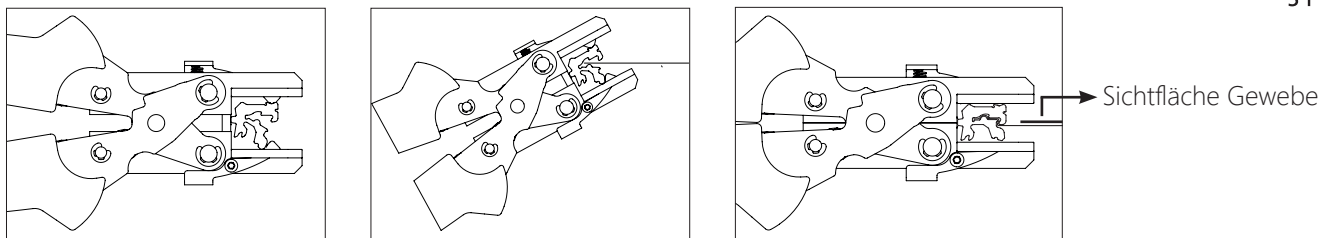
Rahmenaußenmaß: 1000 x 1000 mm  
 Gewebemaß: 1040 x 1040 mm  
 Sichtmaß: 960 x 960 mm

## 8 Montage der Tuchhalter



Beginnend von der Gewebeecke werden die Tuchhalter in einem Abstand von 50 - 60 mm zueinander angebracht.

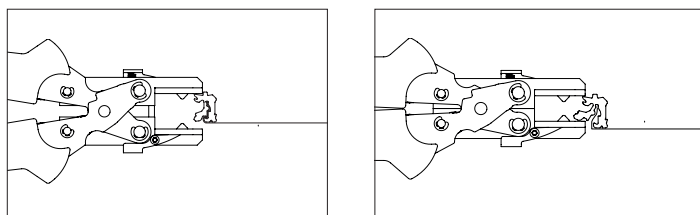
Die glatte Seite des Tuchhalters zeigt zur bedruckten/belebten Sichtfläche des Gewebes.



Mit der Tuchhalterzange wird der Tuchhalter auf dem Gewebe zusammengedrückt.

**Wichtig:** Der Tuchhalter muss, wie dargestellt, beim Ankleben mit der glatten Seite zur Sichtfläche des Gewebes zeigen.

### Lösen der Tuchhalter

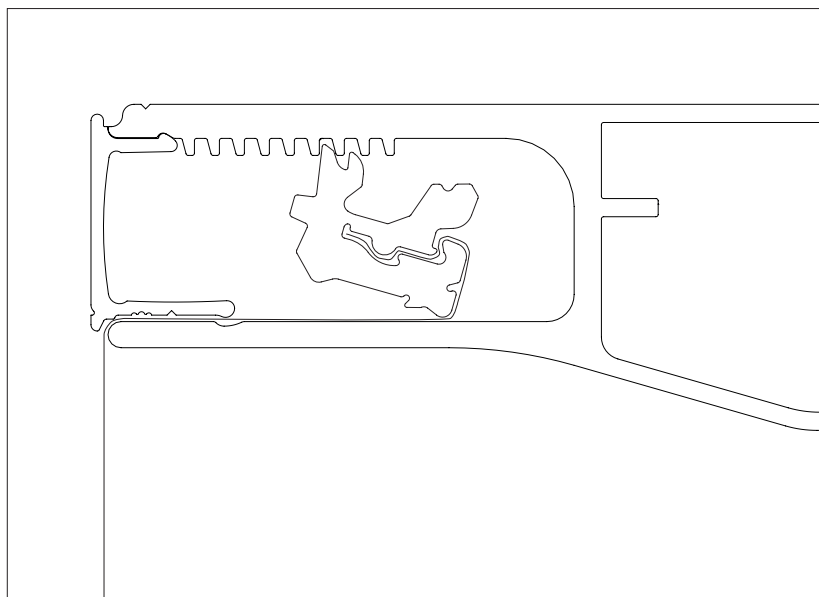


Zum Öffnen des Tuchhalters wird die Klemmnase des Tuchhalters entgegengesetzt aufgebogen.

### Wichtiger Hinweis:

Das Wiederverwenden der geöffneten Tuchhalter wird bei vorsichtigem Öffnen max. 1x empfohlen!

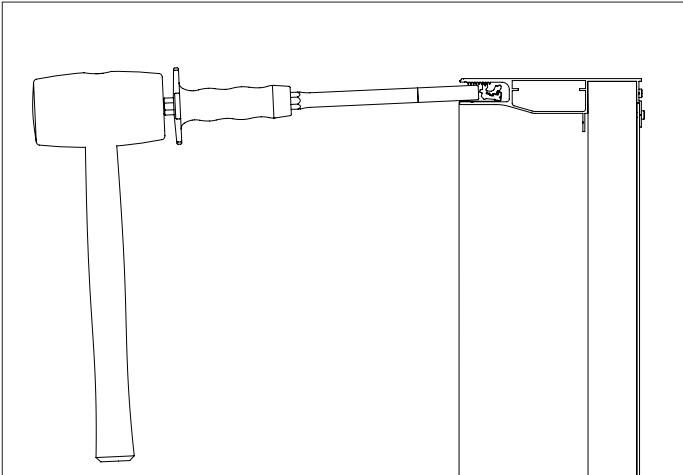
### Einlegen der Tuchhalter



Um das Gewebe korrekt spannen zu können, wird der Tuchhalter einmal in Richtung der Sichtfläche umgeschlagen und dann in den Spannkana-  
l des Profils geschoben!

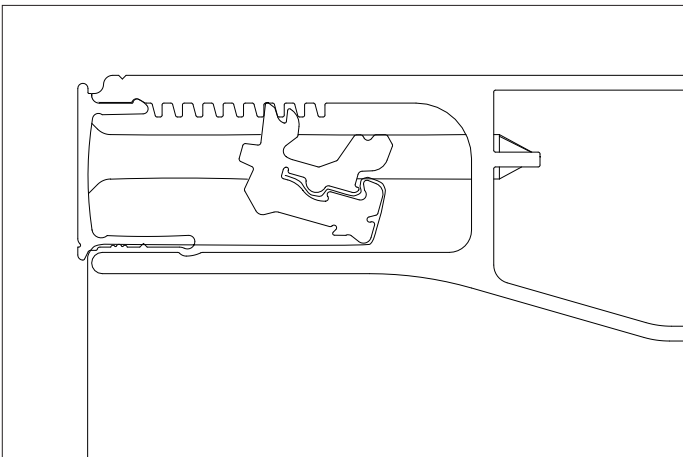
**9** Gewebe spannen

Tuchhalter-Spanner



Um das Gewebe fest zu spannen, wird der Tuchhalter-Spanner wie ein Meißel auf den Tuchhalter angesetzt und mit dem Hammer tiefer ins Profil eingeschlagen. Bei kleinen und mittleren Formaten das Gewebe nicht zu fest spannen.

**10** Montage Abdeckprofil



**Die Abdeckprofile müssen stets auf dem Profil verschraubt werden!**